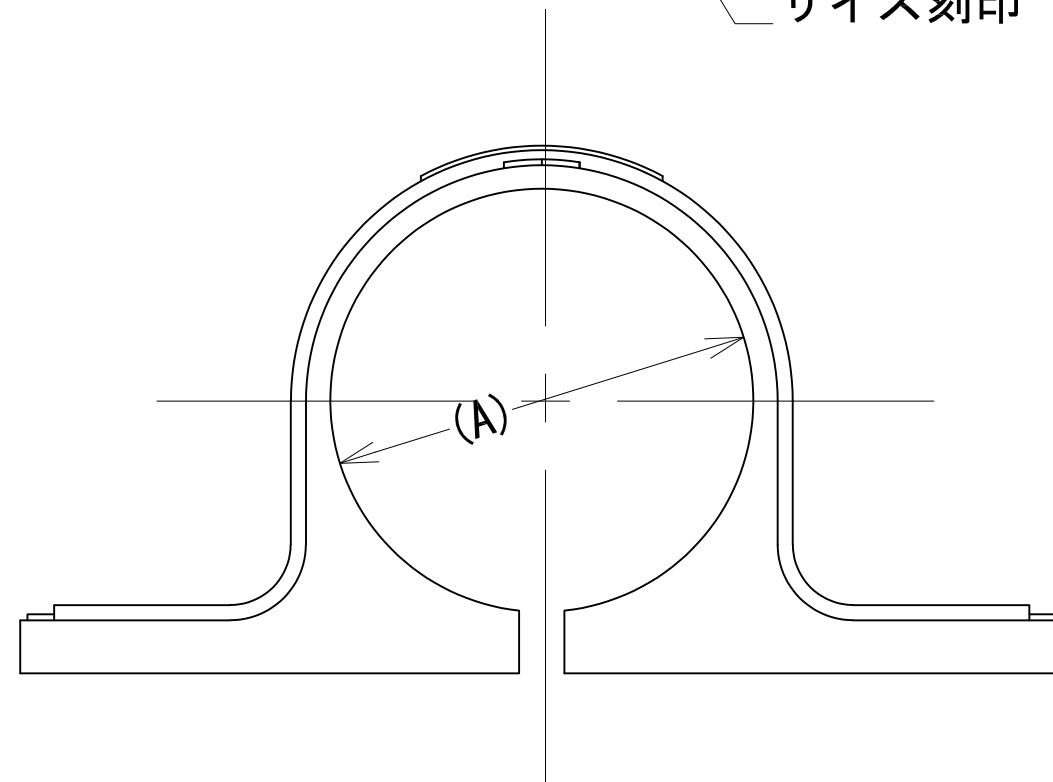
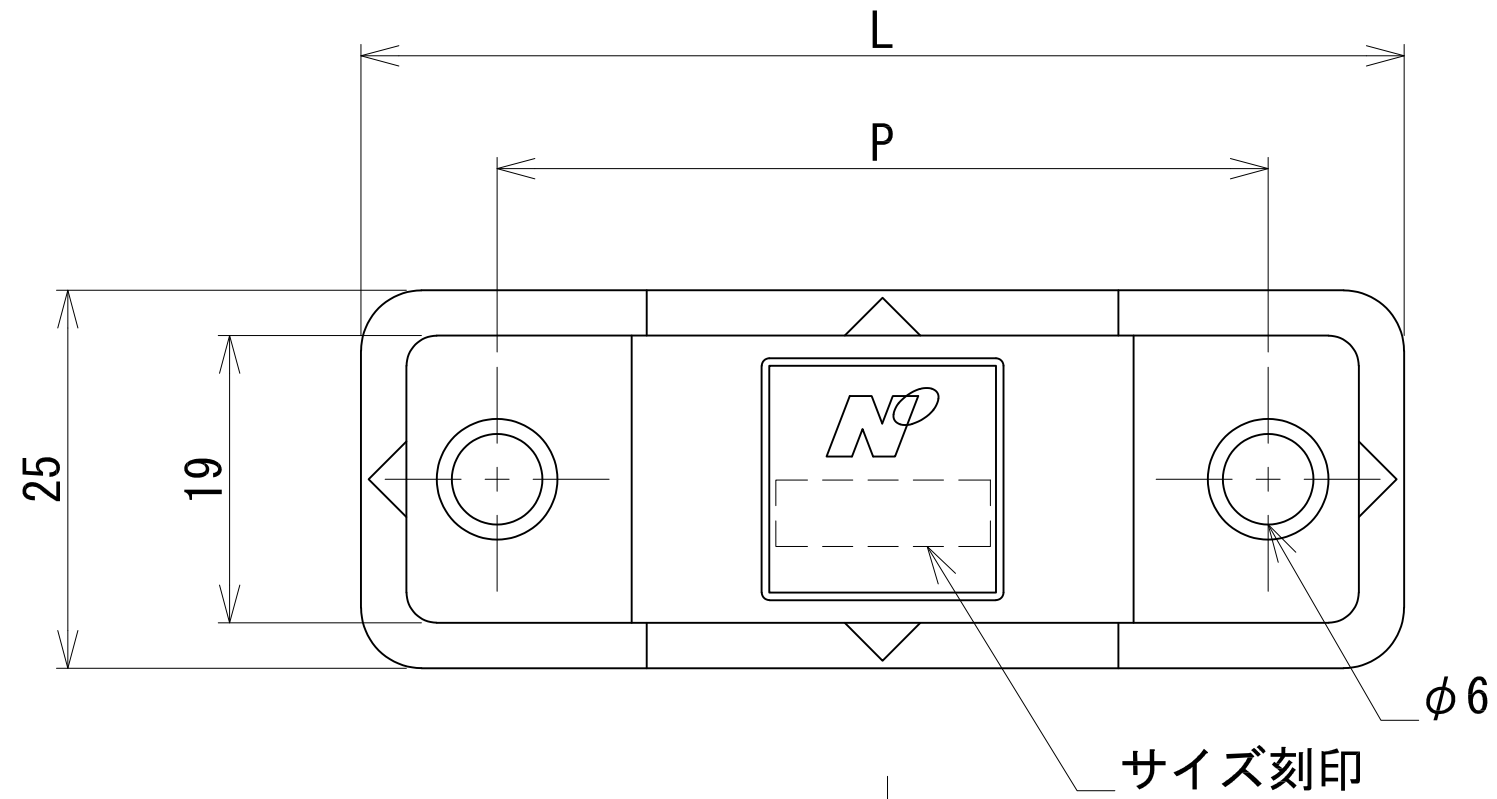


型番	適合配管径(A)	P	L	適合台座
P16	18.0	46	64	1号
P13-5	22.0	51	69	2号
P16-5	26.0	60	80	3号



承認	検図	名称 樹脂サドル(樹脂管)		
		材質 PP	表面処理	尺度 2:1
設計	製図	板厚	単重	角法 第三角法
		図番 10180010341		
		日栄インテック株式会社 管材事業部		SHEET A3